



YANMAR

SV10

MINIGRAAFMACHINE



Bedrijfgewicht

1180 kg




Motor

3TNV70-WBVB1

Graafvermogen (arm/bak)

5.2/7,6 kN

SV10. VERTROUWEN RONDOM.

-  Dit is de ideale vorm om eenvoudig en efficiënt te werken in krappe ruimtes.
-  De SV10 is een noeste werker voor krappe plekken zoals woningfunderingen, binnenhuisrenovatie en landschapsaanleg.
-  Deze machine is rondom de operator ontworpen en combineert intuïtieve bediening, uitzonderlijke wendbaarheid en optimale ergonomie.

WENDBAARHEID

De geoptimaliseerde ROPS-positie zorgt voor uitstekende manoeuvreerbaarheid en geeft de operator volledige bewegingsvrijheid.

ERGONOMIE

Met de verstelbare joysticks kan de machinist de werkruijme naar wens configureren.

ROBUUSTHEID

Het model heeft een cilinder bovenaan de giek en interne slanggeleiding voor meer robuustheid en een lange levensduur.

POWER

Met een 3-cilinder Stage V-motor die een netto vermogen van 9,2 kW bij 2.000 tpm en een brutovermogen van 9,3 kW bij 2.000 tpm levert, zorgt de machine voor een consistent vermogen, soepele werking en betrouwbare prestaties bij een breed scala aan taken.

COMPACTHEID

De rupsbreedte past door een EU deurbreedte. Het uitschuifbare onderstel en het uitschuifbare blad zorgen voor nog meer flexibiliteit.



IN HET MIDDELPUNT VAN COMPACTE PROJECTEN

IDEAAL VOOR PROJECTEN IN KRAPPE RUIMTES

Deze minigraafmachine is optimaal voor projecten in krappe binnenruimten, stedelijke werken die een grote wendbaarheid vereisen, afbraaklocaties of zelfs begraafplaatsen.

- + Machinebreedte: 740 mm
- + Past door EU-deuren
- + Draaicirkel achterzijde: 540 mm
- + Geeft optimale wendbaarheid
- + Lichtgewicht biedt minimale verstoring

GEMAKKELIJK TE VERVOEREN

- + Lichtgewicht: 1.055 kg transportgewicht (1.180 kg bedrijfsgewicht) met rubberen rupsbanden
- + Mini-afmetingen: totale lengte van 2.810 mm en hoogte van 2.300 mm
- + Op aanhanger achter standaardvoertuigen te vervoeren.

UITSCHUIFBAAR ONDERSTEL



740 mm



990 mm

MET DE KRACHT OM DE KLUS TE KLAREN



BEREIK ELKE HOEK

Met de bovenaan de giek gemonteerde cilinder kunnen indrukwekkende graafdieptes van maximaal 1.800 mm (blad omhoog) of 1.955 mm (blad omlaag) worden bereikt, wat operators een groter bereik geeft in krappe ruimtes. Dit maakt efficiënt sleuven graven en funderingswerk in stedelijke werfterreinen, binnenruimten, en in gevoelige omgevingen mogelijk met minimale verplaatsing.

KRACHT DIE WERKT

Dit model is uitgerust met een 3-cilindermotor en levert het hoogste vermogen in de 1 ton klasse. De sterke, soepele prestaties ondersteunen veeleisende toepassingen voor stedelijke werken en verhuur, terwijl ze toch eenvoudig te bedienen blijven voor alle gebruikers.

STEVIG, BETROUWBAAR EN FLEXIBEL



Cilinders boven de giek gemonteerd

GEBOUWD OM LANG MEE TE GAAN

De SV10 is gebouwd voor langdurige stevigheid onder veeleisende werkomstandigheden. Het model heeft een cilinder bovenaan de giek en interne slanggeleiding, waardoor kritieke onderdelen worden beschermd tegen stoten en schade van buitenaf. Het model wordt aangedreven door de uiterst betrouwbare Yanmar 3TNV70-motor, die bekend staat om zijn duurzaamheid en consistente prestaties. Deze 3-cilindermotor levert topvermogen in de klasse van 1 ton en zorgt voor sterke prestaties zonder concessies aan betrouwbaarheid.

RONDONDE OPERATOR ONTWERPEN

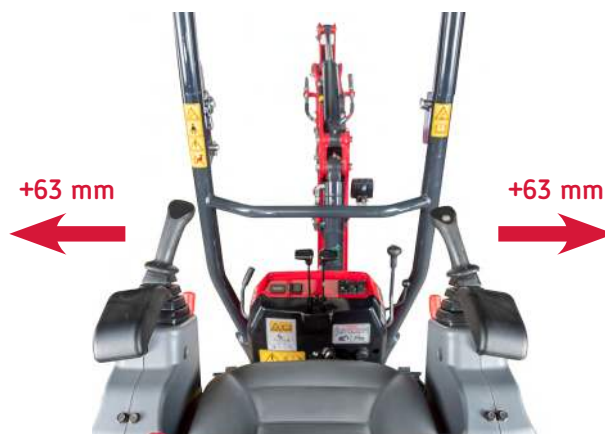
INTUÏTIEF VANUIT HET ONTWERP

De SV10 is uiterst eenvoudig en intuïtief te bedienen dankzij een vereenvoudigde bedieningslay-out. Met slechts een beperkt aantal joysticks en knoppen hebben operators snel de functies van de machine door en kunnen ze zich concentreren op het werk in plaats van op de bediening. Deze duidelijke, logische interface zorgt voor een soepele bediening vanaf het eerste gebruik, zelfs voor minder ervaren operators.



ERGONOMIE IN ACTIE

Ergonomie staat centraal in het ontwerp van de SV10. De afstand tussen de joystickconsoles kan worden aangepast om de werkruimte voor de machinist te optimaliseren en het comfort te verbeteren. Dankzij deze flexibele indeling kunnen operators van alle afmetingen comfortabel werken, zelfs tijdens lange werkperiodes.



VEILIGHEID VANUIT ELKE HOEK

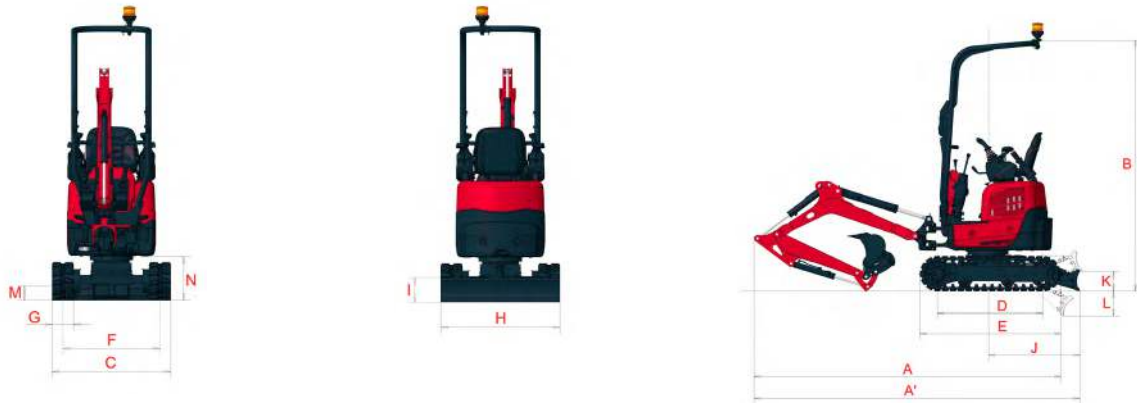
De SV10 is ontworpen om operators onder alle werkomstandigheden veilig te laten werken. Het ROPS-beschermframe kan naar achteren worden geklapt, zodat de machine kan werken en rijden onder lage doorrijhoogtes. Extra voorzieningen zoals de oprolbare veiligheidsgordel, veiligheidshendel en veiligheidsstang aan de voorkant helpen de operator te beschermen tijdens het werk, terwijl het grote gietijzeren contragewicht de achterkant van de machine beschermt. Een op de giek gemonteerde werklamp verbetert het zicht, wat bijdraagt aan veiliger werken op drukke of slecht verlichte werkerreinen.

MEER DOEN MET ÉÉN MACHINE

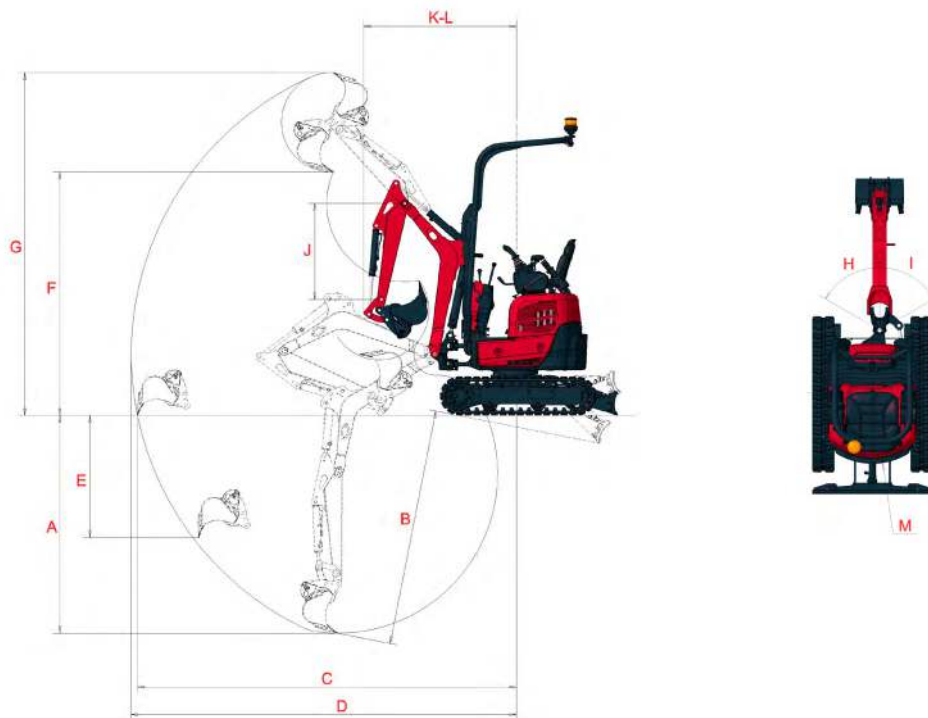
De SV10 biedt een indrukwekkende veelzijdigheid voor een breed scala aan taken. De bovenaan de giek gemonteerde cilinder maakt graafdieptes tot 1.800 mm (blad omhoog) of 1.955 mm (blad omlaag) mogelijk, om efficiënt te kunnen graven in krappe ruimtes. De machine ondersteunt ook tal van aanbouwdelen, waaronder grondboren, grijpers, breekhamers en klemmen, en is daarmee aanpasbaar voor meerdere toepassingen. Dankzij deze flexibiliteit kunnen operators diverse taken uitvoeren met één enkele, compacte machine, voor maximale productiviteit op elk project.



AFMETINGEN



A Totale lengte	2.810 mm	G Breedte rupsbanden	180 mm
A' Totale lengte met blad aan achterzijde	2.895 mm	H Totale bladbreedte	740 / 990 mm***
B Totale hoogte	2.300 mm	I Totale bladhoogte	205 mm
C Totale breedte	740 / 990 mm***	J Bladafstand	840 mm
D Lengte van rupsbanden op de grond	970 mm	K Max. hefhoogte boven de grond	185 mm
E Lengte onderstel	1.290 mm	L Max. graafdiepte vanaf de grond	230 mm
F Rijstrook	560 / 810 mm***	M Minimale bodemvrijheid	125 mm
		N Minimale bodemvrijheid onder bovenframe	375 mm



A Max. graafdiepte - blad geheven	1.800 mm	H Zwenkbasis giek naar links	60°
B Max. graafdiepte - blad neergelaten	1.955 mm	I Zwenkbasis giek naar rechts	60°
C Max. graafbereik op de grond	3.130 mm	J Lengte arm	905 mm
D Max. graafbereik	3.180 mm	K Draaicirkel voorzijde	1.265 mm
E Max. verticale wand	1.010 mm	L Draaicirkel voorzijde met giekzwenking	935 mm
F Max. loshoogte	2.010 mm	M Draaicirkel achterzijde met contragewicht	590 mm
G Max. snijhoogte	2.830 mm		

*Onderstel uitgeschoven - ingeschoven. Onderhevig aan technische wijzigingen. Afmetingen in mm met standaard Yanmar-graafbak. ** ROPS-stang ingeklapt / ROPS-stang uitgeklaapt.

TECHNISCHE SPECIFICATIES

[GEWICHT +/- 2% (EN NORM)]

	Gewicht	Bodemdruk
Bedrijfsgewicht (rubberen rupsbanden)	1.180 kg	0,31 kg/cm ²
Transportgewicht (rubberen rupsbanden)	1.055 kg	0,28 kg/cm ²


[MOTOR]

Type	3TNV70-WBVB1
Gewone	Fase V
Brandstof	Diesel
Netto vermogen	9,2 kW (bij 2.000 tpm)
Bruto vermogen	9,3 kW (bij 2.000 tpm)
Cilinderinhoud	854 cm ³
Maximaal koppel	51,8 N.m./1.500 tpm
Koeling	Waterkoeling
Startaccu	12 V - 1,1 kW
Batterij	12 V - 36 Ah
Dynamo	12 V - 8,5 A

[HYDRAULISCH SYSTEEM]

Maximale druk	190 bar
1 dubbele zuigerpomp met variabel debiet	2 x 11,14 l/min
1 tandwielpomp	6,79 l/min

PTO	Gemeten gegevens bij maximaal motortoerental	
	Druk	Debiet
PTO 1	0 - 170 bar	23,6 - 19,6 l/min
Hamer verbruik	120 bar	21,5 l/min

 Het oliedebiet neemt af als de druk toeneemt.

[PRESTATIES]

Rijsnelheid	1,8 - 3,6 km/h
Draaisnelheid	9,1 tpm
Graafvermogen (arm)	5,2 kN
Graafvermogen (graafbak)	7,6 kN
Maximale statische trekkracht [1e versnelling]	9,39 kN
Klimgraad (klimvermogen)	25°
Geluidsemissie (2000 / 14 / CE & 2005 / 88 / CE)	

[ONDERSTEL]

Aantal bovenrollers	1
Aantal onderrollers	2

[INHOUD]

Brandstoftank	10,84 liter
Koelvloeistof	3,34 liter
Motorolie	2,8 liter (max.)
Hydraulisch circuit (inclusief hydraulische tank)	13,8 liter
Hydraulische tank	7,5 liter

[ONDERHOUDSFREQUENTIE]

[Vervanging motorolie en vervanging filter: 50 u (1e) / 500 u (2e)] [Vervanging brandstoffilter: 50 u (1e) / 250 u (2e)]
 [Vervanging hydraulisch oliefilter: 50 u (1e) / 500 u (2e)] [Hydraulische olie vervangen: 50 u (1e) / 500 u (2e)]
 [Vervanging hydraulisch olieretourfilter: 50 u (1e) / 500 u (2e)] [Vervanging koelvloeistof: 2000 u]



YANMAR



Yanmar Compact Equipment EMEA

NL_SV10_0326



www.yanmar.com

BUILDING
WITH YOU

Gedrukt in Frankrijk - Materialen en specificaties kunnen zonder kennisgeving van de fabrikant worden gewijzigd - Neem voor meer informatie contact op met uw lokale Yanmar Compact Equipment EMEA dealer.